

Технічний паспорт:

Вимикач змінного струму Модель S5000 - 125A

VECTOR VS



Електричні характеристики (згідно з IEC 60947-3)

Тепловий струм I_{th} (від -30 до 50 °C) **125A**

Номинальна напруга ізоляції U_i (В) 1000
Номинальна імпульсна витримувана напруга U_{imp} (кВ) 8

(Змінний струм) Номинальний робочий струм I_e (А) Напруга Категорія експлуатації I_e

| | | |
|-------|-------|-----|
| 400 В | AC21A | 125 |
| | AC22A | 125 |
| 500 В | AC21A | 125 |
| | AC22A | 125 |

** Для інших напруг та/або категорій експлуатації просимо проконсультуватися.

Поведінка при короткому замиканні

| | |
|----------------------------------------------------------------------------------|-------|
| Струм короткого замикання (пікове значення) I_{cm} | 13kA |
| Короткочасний витримуваний струм (1 сек) (середньоквадратичне значення) I_{cw} | 7kA |
| Умовний струм короткого замикання (середньоквадратичне значення) | 100kA |
| Максимальний струм відключення (пікове значення) | 17kA |

Підключення

| | |
|------------------------------------|-----|
| Шина (товщина / ширина) (мм) | N/A |
| Жорсткий кабель (мм ²) | 95 |
| Макс. з'єднання мідної шини (мм) | N/A |
| Момент затягування (Н*м) | 4 |

Механічні характеристики

| | |
|----------------------------------------------------------------|--------|
| Мінімальна кількість операцій (за стандартом) без навантаження | 30000 |
| Максимальна вага (4-х полюсний литий корпус) (кг) | 0,85/1 |

Стандарти. IEC 60947-1 & 3

Quality Telergon, S.A.U. .

ISO 9001 & 14001



Management System
ISO 9001:2008
ISO 14001:2004
www.tuv.com
ID 9105053481

Випробовування відповідно до IEC 60947-3.
Схвалено

Austrian Institute of
Technology



Коди

| Розмір корпусу (A) | Полюси | Код | Код для прямої обробки |
|--------------------|----------|-------------|------------------------|
| Розмір 0 | 3P | S5-01253PB0 | DS-SI01 |
| Розмір 0 | 4P(3P+N) | S5-01253NB0 | DS-SI01 |

Акcesуари

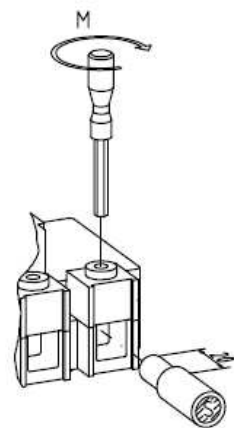
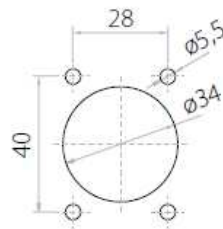
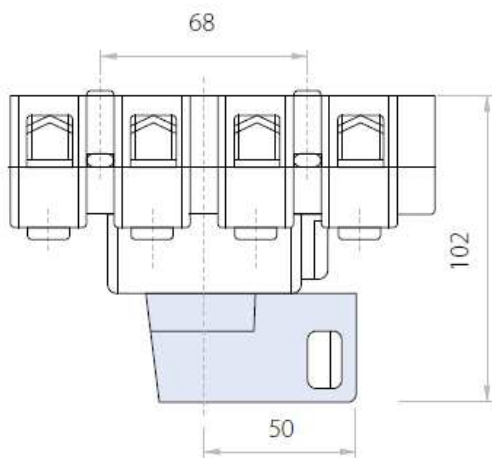
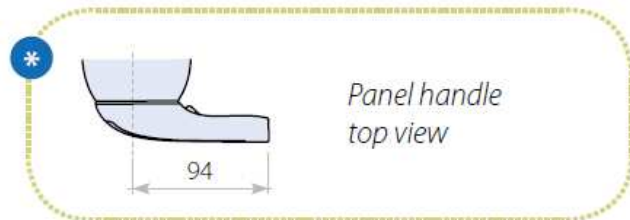
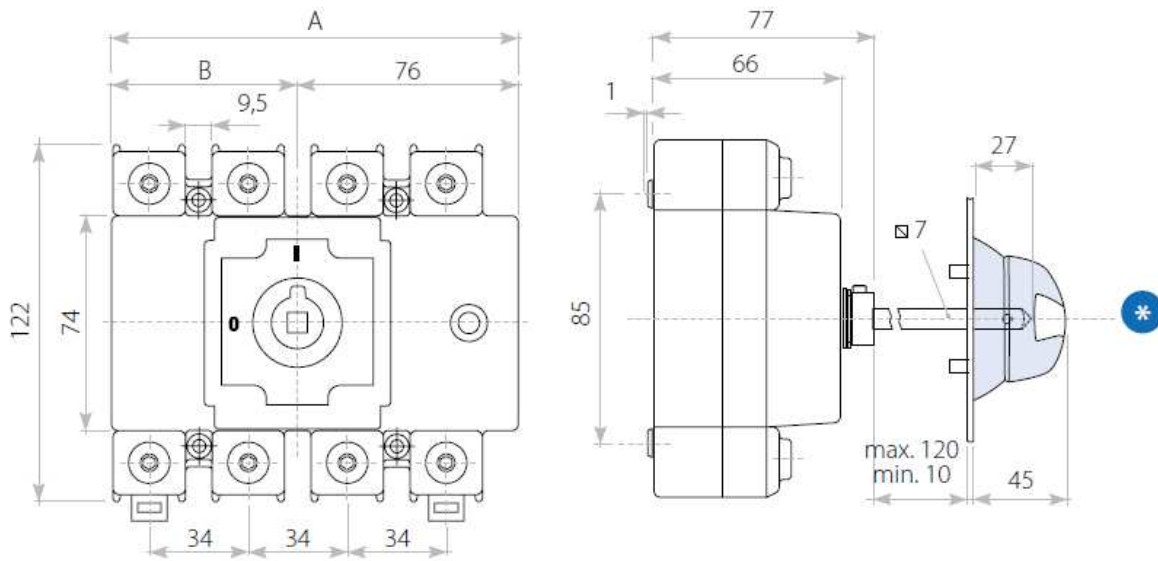
| | |
|--------------------|---------|
| Виносна ручка | DS-SA01 |
| Допоміжний контакт | D5LAU01 |

Більше інформації на сайті www.telergon.es



Перемикач-роз'єднувач змінного струму
S5-01253PB0
S5-01253NB0

TELERGON, S.A.U.
Дані можуть бути змінені без
попередження (надруковано:
18/07/2013)



| S5000 | I_{th} | A | | B | | M N×m | S max. (Cu) mm ² |
|-------|----------|-----|-----|----|----|----------|--------------------------------|
| | | 3P | 4P | 3P | 4P | | |
| 0 | 125A | 129 | 140 | 53 | 64 | 4 | 95 |

Більше інформації на сайті www.telergon.es



Перемикач-роз'єднувач змінного струму
S5-01253PB0
S5-01253NB0

TELERGON, S.A.U.
 Дані можуть бути змінені
 без попередження
 (надруковано: 18/07/2013)

